

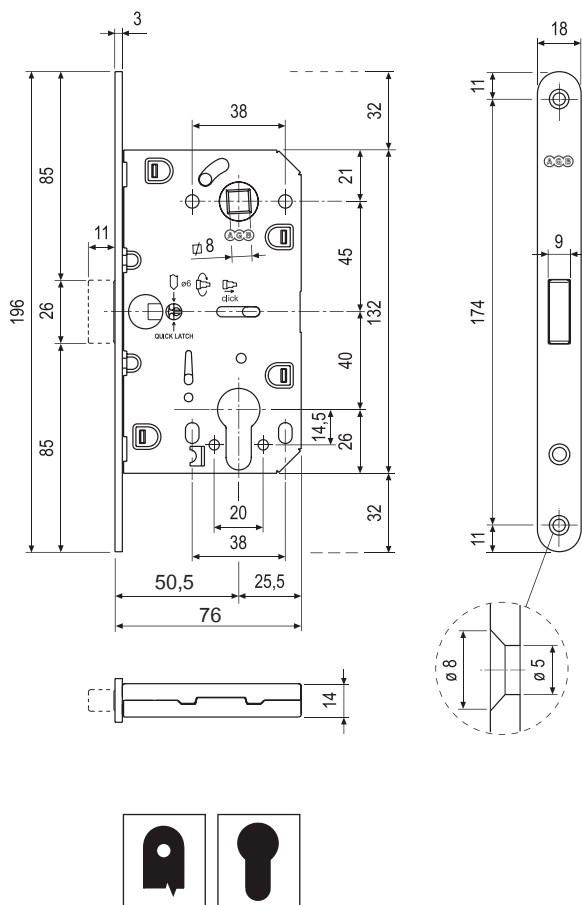
MAGNETLUKUKORPUS E4103_50PZ_CS

85 MM, 18 MM ESIPLAAT
KASUTAMISEKS AINULT LINGIGA VÕI LINGI JA VÕTMEPE SAGA



Uskumatult vaiksed lukud

Magnetluku eelis on ukse vaikne sulgemine. Valnese magnetluku eripära on polüamiidist helehall lukukeel ja matt-kroom viimistlus. Lisaks ei lukustu käepide, mis tagab uksele pikema vastupidavuse.



Kirjeldus

- Minimalistlik, avatud asendis puuduvad väljaulatuvad detailid
- Terasest ümarate servadega esiplaat (18 mm)
- "Backset" distants 50 mm (võimalik tellida ka 35 mm ja 60 mm)
- Lingi ja südameku tsentrite vahe 85 mm
- Poldiavad läbivad lukukorpust ukse lingi kinnitamiseks tsentrite vahega 38 mm
- Sobib Euroopa standardi tüüpi kinnitusega ukse linkidele
- Kasutatav nii parema- kui vasakukäelistel ustel

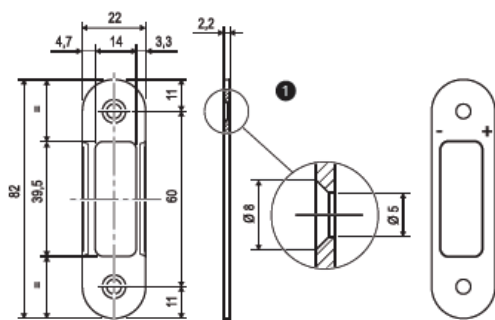
Paigaldamine

- Süvistä lukupesa vastavalt joonisel märgitud mõõtmetele
- Paigalda lukk ja kinnita kahe kruviga (3,5 x 20 mm)

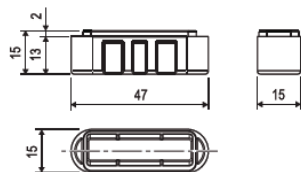


E1402_90CS – VASTURAUD MAGNETLUKUKORPUSTELE E4102 JA E4103

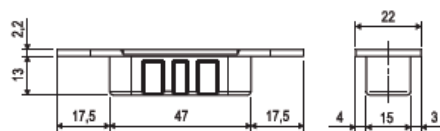
Reguleeritav vasturaud



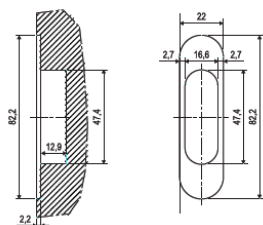
1. Vasturava plaadi joonis



2. Karbiku joonis



3. Vasturava plaat ja karbik koos



4. Uputuse joonis



Kirjeldus

- Laius 22 mm, pikkus 82 mm
- Isereguleeritav kuni 1,5 mm tänu karbiku sisemisele kaldpinnale
- Pöörates plaati ja/ või karbikut 180 kraadi, võimalik reguleerida veel 2,9 mm
- Sise- ja manteluste

Paigaldamine

- Freesi ava vastavalt joonisele
- Kinnita vasturaud avasse kahe kruviga (3,5 x 20 mm)