

valnes®

Neptis (120)LET

Neptis (250) SLT

Neptis (250) SMT



KÄÄNDUKSE AUTOMAATIKA KASUTUSJUHEND

Sissehitatud või välise programmilülitiga käändukseautomaatikatele

EST

1 Üldised ohutusnõuded

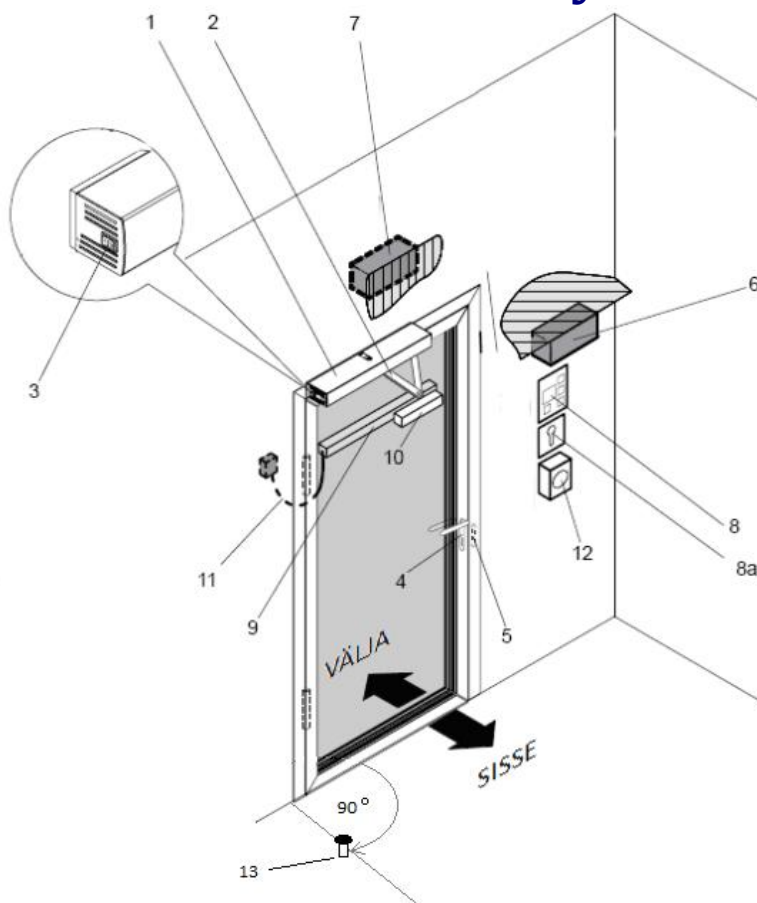
Enne ukseautomaatika kasutusele võtmist lugege käesolev juhend hoolikalt läbi.

Lisaks arvestage alati järgnevate ohutusjuhistega:

- Jälgige, et oleksid täidetud kõik õnnetusjuhtumite vältimiseks vajalikud automaatselt liikuvaid uksi, aknaid ja väravaid puutuvad nõuded.
- Käändukseautomaatikate paigaldust, hooldust ja remonti võivad teostada ainult AS VALNES poolt volitatud tehnikud.
- Automaatikaploki kattekaant tohib eemaldada ainult vastava VALNES toodete koolituse saanud spetsialist.
- Tootja ja maaletooja ei vastuta volitamata isikute poolt süsteemi muutmise põhjustatud kahjude eest.
- Toode on mõeldud kasutamiseks kuivades ruumides
- Ukseautomaatika ohutu toimimise eest vastutab selle omanik. Juhul, kui toode on valesti reguleeritud või ei tööta normaalselt, ei tohi seda edasi kasutada ning tuleb esimesel võimalusel kohale kutsuda volitatud tehnik.
- Mehaaniliste lukkude korral tuleb enne automaatika tööle lülitamist avada lukud ja vabastada riivid kahepoolsetel ustel. Mehaaniliste lukkude korral tuleb automaatika välja lülitamiseks kõigepealt määrata automaatika tööprogrammiks kolme-positioonilise juhtnupu korral „0“, programmilüli korral valida tööprogrammiks „uks suletud“; kui automaatika on välja lülitatud peavad kõik liikumisanduri tööpiirkonnas olevad isikud liikumisanduri tööpiirkonnast väljuma ning peale ukse/uste sulgumist võib ukseid lukustada ja riivistada.

- **Automaatikaga ustel peab olema paigaldatud uksetõkis (uksepiiraja) NB!**

2 Ukseautomaatika osad ja levinumad lisad



NÄIDE: NEPTIS UKSEAUTOMAATIKA ÜHELEHELISEL KÄÄNDUKSEL

AUTOMAATIKA OSAD JA ENAMLEVINUD LISAD

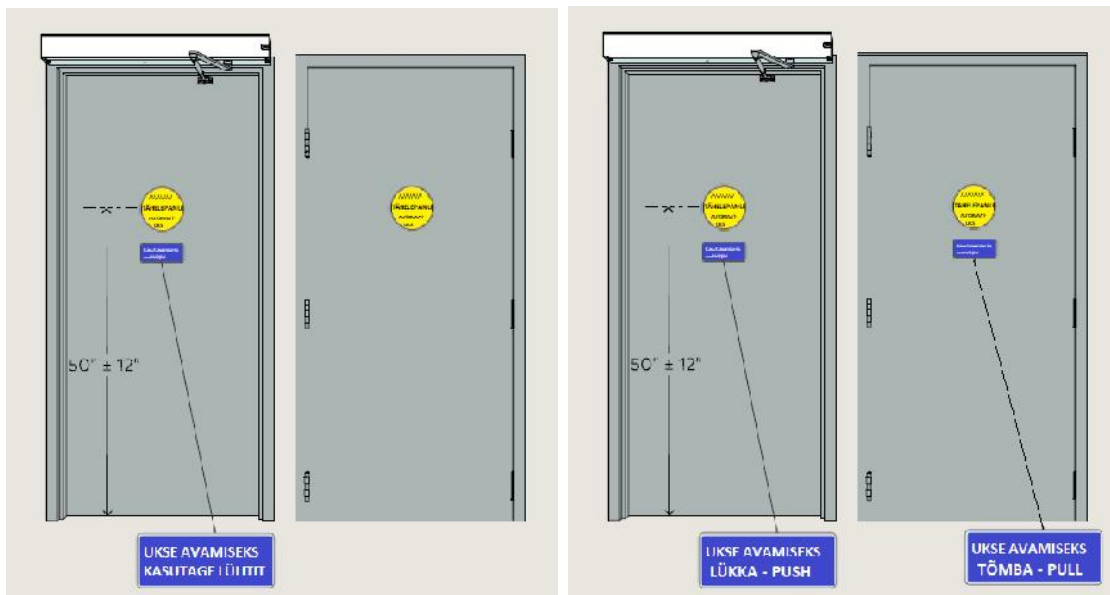
- | | |
|---|---|
| 1 Automaatikaplokk | 7 Välimine juhtseade (mikrolaineradar, lüli vm) |
| 2 Käär- või liugvars (tellida vastavalt vajadusele) | 8 Elektrooniline programmlüli (lisa) |
| 3 Programmlüli automaatikaploki otsakaanel | 8a Võtmega või nupuga programmlüli (lisa) |
| 4 Ukse link ja lukk (tarnitakse vajadusel eraldi) | 9 Välimine infrapuna-turvakardin (lisa) |
| 5 Elektriline vasturaud (tarnitakse vajadusel eraldi) | 10 Sisemine infrapuna-turvakardin (lisa) |
| 6 Sisemine juhtseade (mikrolaineradar, lüli vm.) | 11 Kaabliüleviik (tarnitakse koos infrapunakardinaga) |
| | 12 Avariivamise lüli (lisa) |
| | 13 Ukse avanemiskiiraja, mis takistab ukse avanemist rohkem kui 90° |

Märkus: Juhtseadmed võivad olla paigutatud teisiti kui joonisel!

3 Käänduste märgistamine



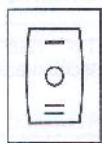
Automaatuksed peavad olema märgistatud vastavate kleebistega, et vältida uste väärkasutamist.



Märgistus avamislüli ja uste puhul.

Märgistus lükkamise/tõmbamise teel avanevate uste puhul.

4 Kasutamine sisseehitatud programmilülitiga



Automaatikaploki otsakaanel asuval programmilülilil on kolm asendit tööprogrammi valikuks.

TAVAPROGRAMM (I)

Tavaolukorras uks avaneb ja sulgub automaatselt vastavalt inimeste liikumisele anduritega kontrollitavas alas.

Olukorra kirjeldus

Juhtseadmelt (radarilt, lülililt vms) saabub signaal

Turvakardinalt saabub signaal, kui uks on avatud või suletud

Turvakardinalt saabub signaal, ukse avanemise või sulgumise ajal

Inimene läheneb avatud uksele (liikumisandur aktiveerub)

Inimene läheneb sulguvale uksele (liikumisandur aktiveerub)

Takistus ukse avanemisel

Takistus ukse sulgumisel

Kuidas käitub uks?

Uks avaneb, jääb etteantud ajaks avatuks ning sulgub

Uks jääb avatuks või suletuks

Ukse liikumine reverseeritakse

Uks jääb avatuks

Uks taasavaneb koheselt

Uks peatub, ootab ning üritab vähendatud kiirusel avaneda veel 3 korda. Kui see pole võimalik, siis uks sulgub.

Uks taasavaneb koheselt, jääb etteantud ajaks avatuks ning sulgub vähendatud kiirusel.

LISAPROGRAMM (II)

Vastavalt paigaldusel tehud seadistusele uks kas avaneb ja jääb avatuks kuni programmi muutmiseni või sulgub ning lukustub (elektrilise lukustusseadme olemasolul). Viimasel juhul on radarid ning avamislülidid välja lülitatud ning väljumine võimalik ainult avariivamise lülititi (lisa) kasutades.

UKS KÄSITSI AVATAV (0)

Automaatika on välja lülitatud ning ust saab liigutada käsitsi. Neptis 120LET ja Neptis 250SLT toimivad sel puhul tavalise mehaanilise ukse sulgurina.

5 Kasutamine välise programmilülitiga



MEHAANILINE PROGRAMMILÜLITI



ELEKTROONILINE PROGRAMMILÜLITI

MEHAANILISE VÕI ELEKTROONILISE PROGRAMMILÜLITI LISAMISEL ON TEIE KÄSUTUSES JÄRGMISED TÖÖPROGRAMMID:

NB! Võtmega mehaanilise programmilüliti kasutatakse tööprogrammide muutmiseks eemaldatavat võtit. Programmilüliti saab kasutada ainult sellega koos hangitud võtmega.

TÖÖPROGRAMMID:



UKS PIDEVALT AVATUD

Uks avaneb ja jääb avatuks kuni mõne teise programmi valimiseni.



UKS KÄSITSI AVATAV

Ukse avamiseks käsitsi ilma mootori abita. Mudelid Neptis 120LET ja 250SLT toimivad mehaanilise ukseulgurina.



AUTOMAATNE AVANEMINE

Tavapärane töörežiim – uks avaneb automaatselt täies laiuses ning sulgub seejärel uuesti. Nii seesmised kui välimised radarid ja ohutusandurid on aktiivsed.



AINULT VÄLJUMINE

Uks avaneb ainult juhul, kui keegi satub seesmise radari tööalasse või vajutab seesmist avamisnuppu.



ÖÖPROGRAMM

Uks jääb suletuks ja lukustub (elektrilise lukustusseadme olemasolul). Radarid on välja lülitatud ning väljumine võimalik ainult avariivamise lüliti (lisa) kasutades.

* Uste käsitsi avamine ja sulgemine on võimalik tööprogrammides "UKS KÄSITSI AVATAV" ja "AUTOMAATNE AVAMINE". Vajadusel tellige kas paigaldusel või hiljem ukseautomaatika vastav seadistamine. Teistes töörežiimides oleva sisselülitatud ukseautomaatikaga ukse jõuga avamine-sulgumine on keelatud!

* Neptis ukseautomaatikaid on võimalik seadistada nii, et ukse käsitsi liigutamisel aitab mootor ust avada ja sulgeb selle seejärel automaatselt (nn. Push-N-Go). Juhul, kui soovite, et uks sääraselt käituks, tellige kas paigaldusel või hiljem ukseautomaatika vastav seadistamine.

PIDAGE MEELES!

- **Ukseautomaatika varte osaline või täielik lahtivõtmine muudab automaatika seadistusi ning on seetõttu keelatud.** Kui Teil on vaja hoida ukse avatuna pikemat aega, kasutage vastavat tööprogrammi (uks pidevalt avatud). Lahtivõetud vartega automaatika normaalse toimimise taastamiseks tuleb kasutada AS Valnes poolt volitatud tehniku abi.
- Ukseajami algseadistusi võib muuta ainult AS Valnes poolt volitatud tehnik.
- Ärge kasutage ülemäärast jõudu sisselülitatud ukseautomaatika töö abistamiseks või takistamiseks. See võib rikkuda automaatika mehhaanilisi ja / või elektroonilisi osi. Ukse käsitsi avamiseks ja sulgemiseks lülitage programmlüliti käsijuhtimist võimaldavas asendisse.
- Mõningate keerukamate seadistuste tegemine on võimalik ainult elektroonilise programmlüliti EL.NDSEL abil. Vajalik lisateave leidub programmlüliti kasutusjuhises.

6 Kui elektrivool kadus...

Tänu vastavale ehitusele töötavad Neptis 120LE ja 250SL ukseautomaatikad toite kadumisel tavaliste (reguleeritavate) ukseulguritena. Neptis 250SM ukseautomaatikaga varustatud ukse on võimalik käsitsi avada ja sulgeda, kuid automaatset sulgumist ei toimu. Avage uks ja jätke avatuks või sulgege ja lukustage see vastavalt soovile ning valige sobiv tööprogramm ka programmlülilt. Vajadusel lülitage automaatika välja. Pidage meeles, et peale toite taastumist jätkab ukseautomaatika tööd vastavalt eelnevalt valitud tööprogrammile.

7 Mida teha kui...

Uks avaneb ja sulgub aeglaselt. Lülitage automaatika tööprogrammile "UKS PIDEVALT AVATUD" või "UKS KÄSITSI AVATAV" ning puhastage ukse alla jääv ala. Eemaldage kõik esemed, mis võivad takistada ukse vaba liikumist. Puhastage infrapuna-turvakardinate korpused (juhul kui turvakardinad on paigaldatud).

Uks avaneb ja sulgub pidevalt. Lülitage automaatika tööprogrammile "UKS PIDEVALT AVATUD" või "UKS KÄSITSI AVATAV", avage uks ning puhastage ukse alla jääv ala. Eemaldage kõik esemed, mis võivad takistada ukse vaba liikumist.

Uks avaneb ja sulgub pidevalt. Kontrollige radarite ja turvakardinate tööalasid. Normaalsel tööl võivad takistada peegeldavad esemed, märg sillutis jms. Vajadusel kutsuge kohale volitatud tehnik radarite ja turvakardinate seadistuste muutmiseks.

Uks avaneb vaid veidi. Eemaldage ukse liikumisteelt vaba liikumist takistavad esemed ning veenduge, et uks saab vabalt liikuda.

Uks ei avane. Kontrollige valitud tööprogrammi vastavust soovitudle ning ukse vaba liikumise võimalikkust. Eemaldage ukse liikumisteelt vaba liikumist takistavad esemed ning kontrollige ukselehtede asendit.

Uks ei sulgu. Kontrollige radarite ja seesmise turvakardina (juhul kui see on paigaldatud) tööalasid. Neptis 250SM automaatika puhul veenduge toitepinge olemasolus.

Tööprogrammi ei saa vahetada. Programmilüliti rike. Kutsuge kohale volitatud tehnik.

* Tööprogrammi "KÄSIJUHTIMINE" seadistamiseks kutsuge vajadusel kohale volitatud tehnik.

8 Puhastamine ja hooldus



ENNE PUHASTAMIST JA HOOLDUST LÜLITAGE UKSEAUTOMAATIKA VOOLUVÕRGUST VÄLJA! VAJADUSEL BLOKEERIGE UKS, ET SEE EI SAAKS OOTAMATULT LIIKUMA HAKATA.

UKSEAUTOMAATIKATE REMONTI VÕIVAD TEOSTADA AINULT VOLITATUD TEHNIKUD!

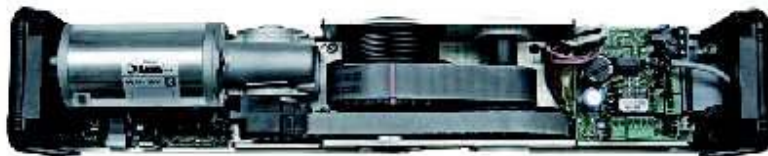
UKSEAUTOMAATIKA ON SOOVITATAV HOOLDADA VALNES AS- I VOLITATUD TEHNIKU POOLT PEALE IGAT 8000 TÖÖTSÜKLIT!

Ukseautomaatika mehaaniliste ja elektrooniliste osade pikaajalise ja tõrgeteta toimimise tagab õigeaegne ning korralik perioodiline hooldus, mida teostavad vastava väljaõppe saanud tehnikud. Sõlmige vajaliku hoolduse teostamiseks leping ukseautomaatika paigaldaja või AS Valnesega.

Automaatika mehhaanilisi ja elektroonilisi osi on soovitatav hooldada peale igat 8000 töötsükli, kuid **mitte harvemini kui kaks korda aastas**. Hoolduseks kasutage ainult AS Valnes poolt volitatud tehniku teenuseid. Juhul, kui automaatika ei tööta korralikult, lülitage see välja ja kutsuge esimesel võimalusel kohale volitatud tehnik.

Iganädalaselt (väga tolmustes keskkondades – tihedamini, vastavalt vajadusele) tuleb pehme lapiga puhastada liikumis- ja ohutusandurite (radarite ja infrapuna-turvakardinate) kupleid. Ärge kasutage lahusteid ega söövitava toimega pesuaineid.

Juhul, kui Teile tundub, et paigaldatud ukseautomaatika ei tööta korralikult, lülitage see välja (katkestage toide) ja kutsuge esimesel võimalusel kohale volitatud tehnik või AS Valnes esindaja.



9 Tehnilised põhiandmed

Ajami tüüp:	120LET, 250SLT: mootoriga avatav, vedruga suletav 250SMT: mootoriga avatav ja suletav Ühelehelistele või paarisustele Varustatav liug- või käärvarrega
Ukselehe laius:	kuni 1500 mm
Ukselehe kaal:	120LET: kuni 120 kg 250SLT, 250SMT: kuni 250 kg
Avamise viivitus:	0...10 sekundit
Avatud oleku aeg:	0... 60 sekundit
Toide:	ühefaasiline vahelduvvool pingega 230V (+/- 10%) ja sagedusega 50-60Hz
Tarbitav võimsus:	max 120W
Välisseadmete toide:	alalisvool 12V 400 mA (radarite ja turvakardinate toiteks) alalisvool 24V 800 mA (elektriliste lukustusseadmete toiteks)
Töökeskkond:	temperatuurivahemik -20 °C to +50 °C kasutamiseks kuivades ruumides
Kaitseklass:	IP32
Ajami mõõtmed:	ristlõige 120x150 mm, pikkus 550 mm

TOODETUD EUROOPA LIIDUS