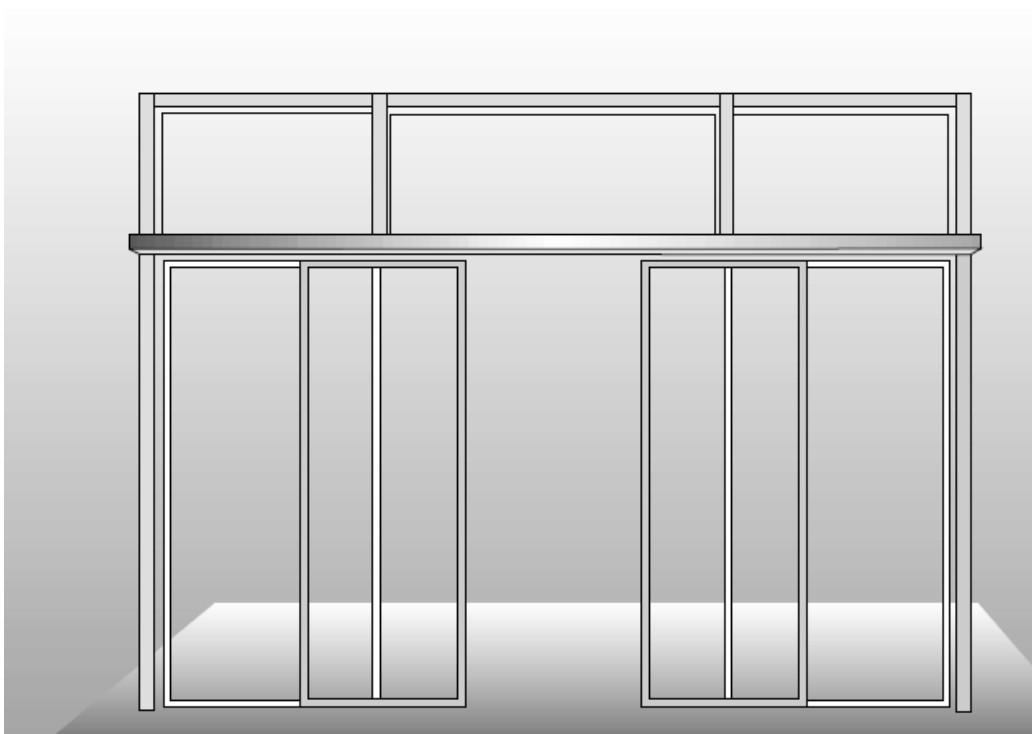


valnes®

▶ *ETERNA 90*

▶ *ETERNA 150*



KASUTUSJUHEND

LIUGUKSEAUTOMAATIKATELE

EST

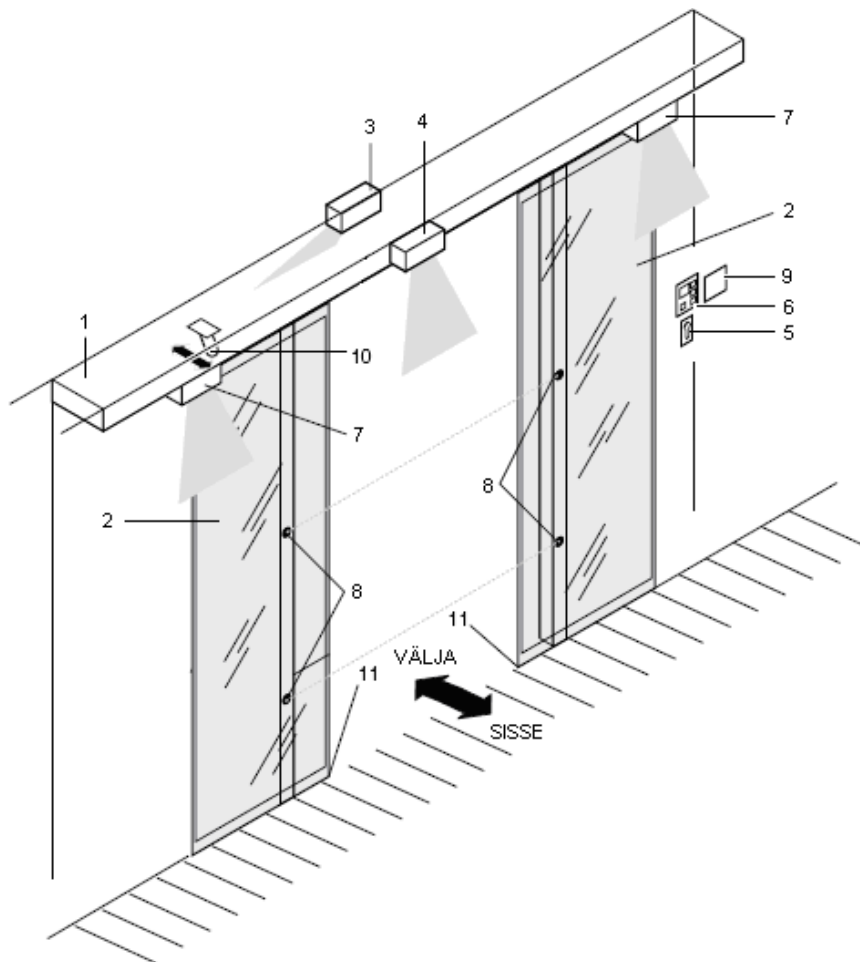
1 ÜLDISED OHUTUSNÕUDED

Enne ukseautomaatika kasutuselevõttu lugege käesolev juhend hoolikalt läbi.

Lisaks arvestage alati järgnevate ohutusjuhistega:

- Jälgige, et oleksid täidetud kõik õnnetusjuhtumite vältimiseks vajalikud automaatselt liikuvaid uksi, aknaid ja väravaid puutuvad nõuded.
- Liugukseautomaatikate paigaldust, hooldust ja remonti võivad teostada ainult AS VALNES poolt volitatud tehnikud.
- Automaatika kattekaant tohib eemaldada ainult vastava VALNES toodete koolituse saanud spetsialist.
- Tootja ja maaletooja ei vastuta volitamata isikute poolt süsteemi muutmise põhjustatud kahjude eest.
- Toode on mõeldud kasutamiseks kuivades ruumides.
- Ukseautomaatika ohutu toimimise eest vastutab selle omanik. Juhul, kui toode on valesti reguleeritud või ei tööta normaalselt ei tohi seda edasi kasutada ning tuleb esimesel võimalusel kohale kutsuda volitatud tehnik.

2 UKSEAUTOMAATIKA OSAD JA LISAD



AUTOMAATIKA OSAD JA ENAMLEVINUD LISAD

- 1 Automaatika korpus
- 2 Ukseleht
- 3 Välimine liikumisandur (mikrolaineradar koos turva-infrapunakardinaga)
- 4 Sisemine liikumisandur (mikrolaineradar koos turva-infrapunakardinaga)
- 5 Mehaaniline programmeerilüliti

Enamlevinud lisad:

- 6 Elektrooniline programmeerilüliti

- 7 Avatud asendi ohutusandur (aktiivne infrapunaandur)
- 8 Suletud asendi ohutusandur (infrapunakardin)
- 9 Avariivamise lüliti
- 10 Lukustusmehhanism
- 11 Ukselehe pöranda juhik

Märkus: Juhtseadmed võivad olla paigutatud teisiti kui joonisel!

3 KASUTAMINE

KASUTAMINE TAVAOLUKORRAS

Tavaolukorras uks avaneb ja sulgub automaatselt vastavalt inimeste liikumisele anduritega kontrollitavas alas.

Olukorra kirjeldus

Juhtseadmelt (andurilt, võtmelülilt vms) saabub signaal

Kuidas käitub uks?

Uks avaneb, jääb etteantud ajaks avatuks ning sulgub
Uks jääb avatuks

Suletud asendi ohutusandurilt saabub signaal, kui uks on avatud

Uks jääb suletuks

Suletud asendi ohutusandurilt saabub signaal, kui uks on suletud

Suletud asendi ohutusandurilt saabub signaal ukse sulgumise ajal

Uks avaneb

Avatud asendi ohutusandurilt saabub signaal, kui uks on avatud

Uks jääb avatuks

Avatud asendi ohutusandurilt saabub signaal ukse avanemise avanemise ajal

Uks avaneb täielikult / vähendatud avanemise asendisse

Avatud asendi ohutusandurilt saabub signaal ukse sulgumise ajal

Uks sulgub

Inimene läheneb avatud uksele (liikumisandur aktiveerub)

Uks jääb avatuks

Inimene läheneb sulguvale uksele (liikumisandur aktiveerub)

Uks taasavaneb koheselt

Takistus ukse avanemisel

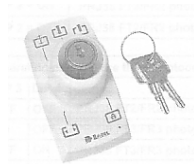
Uks peatub, ootab ning üritab vähendatud kiirusel avaneda veel 3 korda. Kui see pole võimalik, siis uks sulgub.

Takistus ukse sulgumisel

Uks taasavaneb koheselt, ootab etteantud aja ning sulgub vähendatud kiirusel.

4 TÖÖREŽIIMID

ELEKTROONILISE PROGRAMMILÜLITIGA UKSEAUTOMAATIKA KOHTA ON ERALDI KASUTUSJUHE. JUHUL, KUI TEILE ON SELLINE AUTOMAATIKA PAIGALDATUD NING TE EI OLE SAANUD VASTAVAT JUHENDIT VÕTKE ÜHENDUST AUTOMAATIKA PAIGALDAJA VÕI MÜÜJAGA.



VÕTMEGA PROGRAMMILÜLITI



ELEKTROONILINE PROGRAMMILÜLITI

Võtme programmilülitiga valitakse tööprogramm eemaldatava võtme asendi muutmiseks. Programmilülitit saab kasutada ainult sellega koos hangitud võtme. Võtme eemaldamisel jääb automaatika tööle viimati valitud töörežiimis.

TÖÖREŽIIMID:



UKS PIDEVALT AVATUD

Uks avaneb ja jääb avatuks kuni mõne teise programmi valimiseni.



PIIRATUD LAIUSES AVANEMINE

Uks avaneb automaatselt etteantud laiuses ning sulgub seejärel uuesti. Nii seesmisel kui välismisel anduril on aktiivsed. MÄRKUS: Piiratud avanemislaius ei saa olla väiksem, kui 1/3 täielikust avanemislaiusest.



AUTOMAATNE AVANEMINE

Tavapärane töörežiim – uks avaneb automaatselt täies laiuses ning sulgub seejärel uuesti. Nii seesmisel kui välismisel anduril on aktiivsed.



AINULT VÄLJUMINE

Uks avaneb ainult juhul, kui keegi satub seesmistel anduritel tööalasse.



ÖÖPROGRAMM

Uks jääb suletuks ja lukustub (lisana hangitava lukusti olemasolul). Liikumisandurid on välja lülitatud.

NB! Liuguste käsitsi avamiseks ja sulgemiseks on võimalik töörežiim "AINULT VÄLJUMINE", "ÖÖPROGRAMM" või "PIIRATUD LAIUSES AVANEMINE" asendada töörežiimiga "KÄSIJUHTIMINE". Selleks tellige kas paigaldusel või hiljem ukseautomaatika vastav seadistamine. Teistes töörežiimides oleva sisselülitatud ukseautomaatika jõuga avamine-sulgumine on keelatud!

PIDAGE MEELES!

- Sisselülitatud ukseautomaatikaga varustatud uksi ei tohi avada mehaaniliselt (käsitsi) kuna see võib rikkuda automaatika mehaanilisi ja / või elektroonilisi osi. Ukse käsitsi sulgemiseks või avamiseks lülitage programmlüliti käsijuhtimist võimaldavas asendisse.
- Sisselülitatud ukseautomaatikaga varustatud uksi ei tohi mehaaniliselt lukustada, kuna see võib rikkuda automaatika mehaanilisi ja / või elektroonilisi osi. Ukse lukustamiseks lülitage programmlüliti ööprogrammi asendisse.
- Programmlüliti asendit võivad muuta ainult vastava väljaõppe läbinud kasutajad.

5 KUI ELEKTRIVOOL KADUS...

Akuga varustatud ukseautomaatika võimaldab (olenevalt akude laetuse tasemest) vähemalt paari avamise-sulgumise tsüklit ka peale võrgutoite kadumist. Avage uks ja jätke avatuks või sulgege ja lukustage see vastavalt soovile töörežiimi valikuga programmlülilt. Vajadusel lülitage automaatika välja. Pidage meeles, et peale vooluvarustuse taastumist jätkab ukseautomaatika tööd vastavalt eelnevalt valitud töörežiimile.

6 MIDA TEHA KUI...

Uks avaneb ja sulgub aeglaselt. Lülitage automaatika töörežiimi "UKS PIDEVALT AVATUD" või "KÄSIJUHTIMINE" ning puhastage ukse alla jääv ala. Eemaldage kõik esemed, mis võivad takistada ukse vaba liikumist. Puhastage suletud asendi ohutusanduri kuppel (juhul kui andur on paigaldatud).

Uks avaneb ja sulgub pidevalt. Lülitage automaatika töörežiimi "UKS PIDEVALT AVATUD" või "KÄSIJUHTIMINE", avage uks ning puhastage ukse alla jääv ala. Eemaldage kõik esemed, mis võivad takistada ukse vaba liikumist.

Uks avaneb ja sulgub pidevalt. Kontrollige liikumisandurite tööalasid. Normaalsel tööl võivad takistada peegeldavad esemed, märg sillutis jms. Reguleerige liikumisandurite tundlikkust ja asend vastavalt välistingimustele.

Uks avaneb vaid veidi. Eemaldage ukse liikumisteelt vaba liikumist takistavad esemed ning kontrollige ukse asendit.

Uks ei avane. Kontrollige seadistatud töörežiimi vastavust soovile ning ukse vaba liikumise võimalikkust. Eemaldage ukse liikumisteelt vaba liikumist takistavad esemed ning kontrollige ukselehtede asendit.

Uks ei sulgu. Kontrollige liikumisandurite ja suletud asendi ohutusanduri (juhul kui andur on paigaldatud) asendeid. Veenduge toitepinge olemasolus.

Tööprogrammi ei saa vahetada. Programmlüliti rike. Kutsuge kohale volitatud tehnik.

* Töörežiimi "KÄSIJUHTIMINE" seadistamiseks kutsuge kohale volitatud tehnik.

7 PUHASTAMINE JA HOOLDUS



UKSEAUTOMAATIKATE REMONTI VÕIVAD TEOSTADA AINULT VOLITATUD TEHNIKUD!

UKSEAUTOMAATIKAT ON SOOVITATAV HOOLDADA VALNES AS- I VOLITATUD TEHNIKU POOLT PEALE IGAT 8000 TÖÖTSÜKLIT!

Juhul, kui Teile tundub, et automaatika ei tööta korralikult, lülitage see välja ja kutsuge esimesel võimalusel kohale volitatud tehnik või AS Valnes esindaja.

Ukseautomaatika mehhaaniliste ja elektrooniliste osade pikaajalise ja tõrgeteta toimimise tagab õigeaegne ning korralik perioodiline hooldus, mida teostavad vastava väljaõppe saanud tehnikud. Sõlmige vajaliku hoolduse teostamiseks leping ukseautomaatika paigaldaja või AS Valnesega.

Automaatika mehhaanilisi ja elektroonilisi osi on soovitatav hooldada peale igat 8000 töötsükli, **kuid mitte harvemini kui kaks korda aastas. Hoolduseks kasutage ainult AS Valnes poolt volitatud tehniku teenuseid.** Juhul, kui automaatika ei tööta korralikult, lülitage see välja ja kutsuge esimesel võimalusel kohale volitatud tehnik.

Iganädalaselt (väga tolmustes keskkondades – tihedamini, vastavalt vajadusele) tuleb pehme lapiga puhastada liikumis- ja ohutusandurite (radarite ja infrapuna-turvakardinate) kupleid. Ärge kasutage lahusteid ega söövitava toimega pesuaineid.

Juhul, kui Teile tundub, et paigaldatud ukseautomaatika ei tööta korralikult, lülitage see välja (katkestage toide) ja kutsuge esimesel võimalusel kohale volitatud tehnik või AS Valnes esindaja.



8 TEHNILISED PÕHIANDMED

Avanemiskiirus:	Eterna90: kuni 1,0 m/s; Eterna150: kuni 0,8 m/s
Sulgemiskiirus:	Eterna90: kuni 0,6 m/s; Eterna150: kuni 0,6 m/s
Avatud oleku aeg:	0... 30 sek
Toide:	vahelduvvool pingega 230V (+/- 10%) ja sagedusega 50-60Hz
Tarbitav võimsus:	Eterna 90: max 100W Eterna 150: max 100W
Töökeskkond:	temperatuurivahemik -15 °C to +50 °C kasutamiseks kuivades ruumides
Kaitseklass:	IP22
Ajami mõõtmed:	Eterna90: 100x135mm; Eterna150: 120x150 mm, pikkus kuni 6600mm
Avanemise laius:	üks leht laius 700-3000 mm või kaks lehte kogulaiusega 900-3000mm
Ukselehe kaal:	Eterna 90: kuni 130kg (üheleheline) või 90kg (kaheleheline) Eterna 150: kuni 200kg (üheleheline) või 150kg (kaheleheline)

TOODETUD EUROOPA LIIDUS