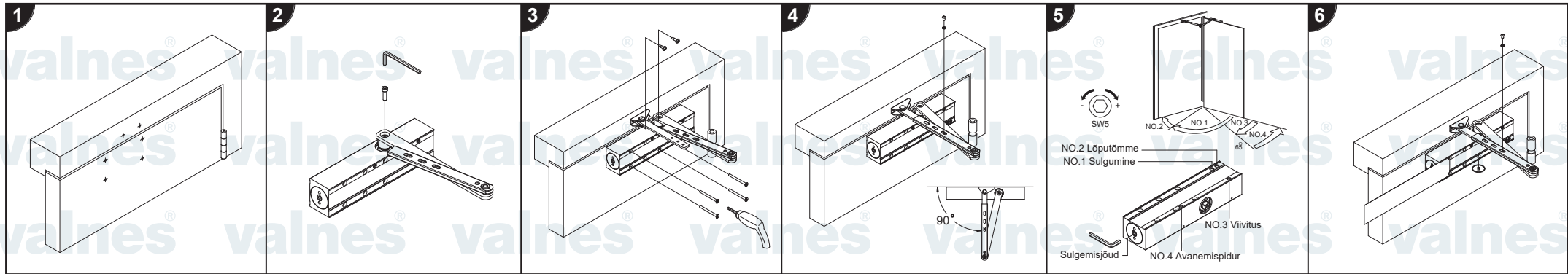


PAIGALDUSJUHEND:



MÄRKUSED:

**PÄRAST PAIGALDUST, PALUN KONTROLLIDA JA TESTIDA:**

1. Ava uks maksimaalselt ja lase lahti. Uks ja lukukeel peavad sulguma täielikult.
2. Juhul kui luku tuuleriiv on vabastatav, tuleks see vabastada ja lasta sulguril uks kinni tõmmata. Uks ja lukukeel peavad sulguma täielikult.
3. Avanemispidur peatab ukse, kui see on jõuga lahti paisatud ja ei ole varustatud ukse piirajaga.

**HOIATUS:**

1. Tule ja suitsutõkke ustel peab olema sulgemisjõud vähemalt EN 3 vastav.
2. Mehaanilisi lahtihoidmise seadmeid ei tohi paigaldada tule ja suitsutõkke ustele.
3. Uksesulguriga ust ei tohi rohkem avada, kui on ettenähtud antud ukksesulguri puhul.
4. See ukksesulgur on varustatud tugeva vedruga, mis on ukksesulguri korpuses surve all. Uksesulguri korpust ei tohi avada.
5. Pane tähele: lisana olemas viivitusega sulgumisvõimalus, tuletõkke uste puhul viivitusega sulgemisvõimalust mitte kasutada.
6. Sulgemisjõudu reguleeri hoolsalt ja vaid vajadusel, ülereguleeritus võib kahjustada sulgurit.

**HOOLDUS:**

1. Kontrolli iga kolme kuu tagant sulguri korpuse ja varre kinnitusi. Veendu, et sulgemis-, lõputõmbe ja avanemispiduri reguleeringud on sobivad, vajadusel reguleeri.
2. Vajadusel lisa vedelat õli varre nukkide ühendustele ja ukse hingedele.

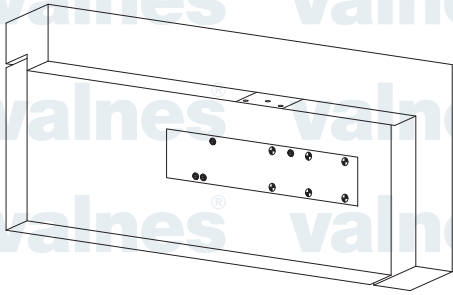
VALT81JABA084SI Reguleeritav sulgemisjõud 2~6

Jõud	Maks. ukse- laius	Maks. ukse- kaal	Maks. avanemis- nurk	Arv pöördeid	Suund
EN2	850mm	40kg	180°	0	
ΦEN3	950mm	60kg	180°	0~+3	
EN4	1100mm	80kg	180°	+3~+6	Päripäeva
EN5	1250mm	100kg	180°	+6~+9	Päripäeva
EN6	1400mm	120kg	180°	+9~+12	Päripäeva

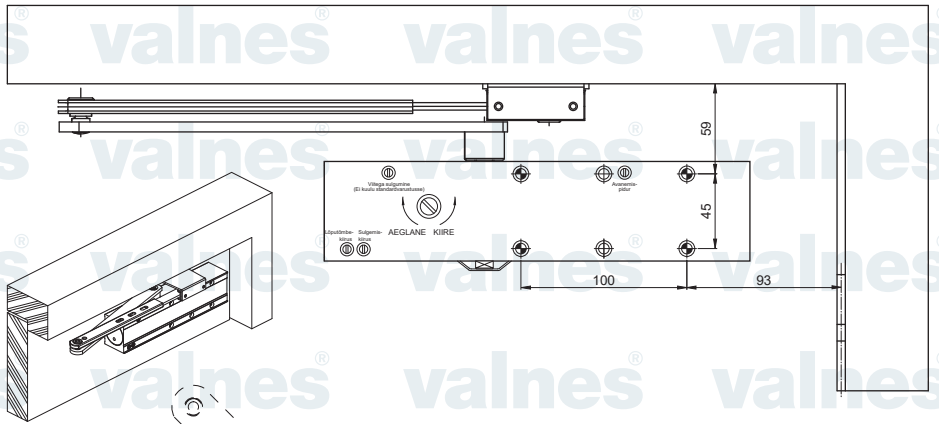
ΦTEHASE POOLT EELNEVALT PAIKA PANDUD

Paigaldusjuhend uksega paralleelse varre korral

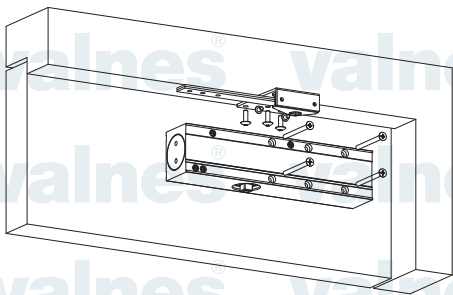
1



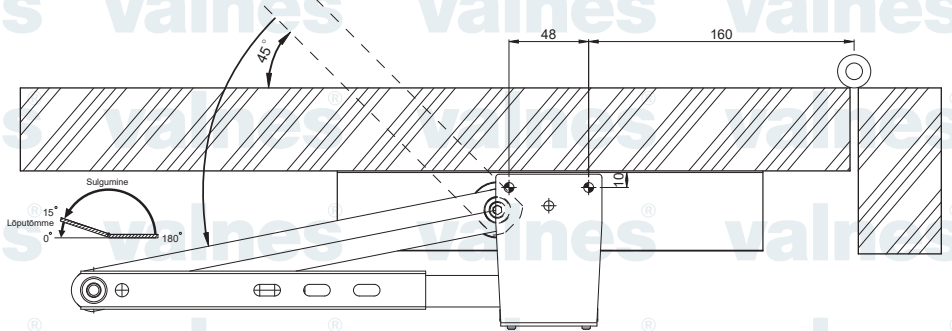
Paigalda sulguri korpus ja varre paigaldusnurk vastavalt joonisele.



2



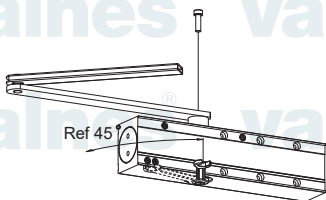
Kinnita sulguri korpus ja vars M5 kruvidega



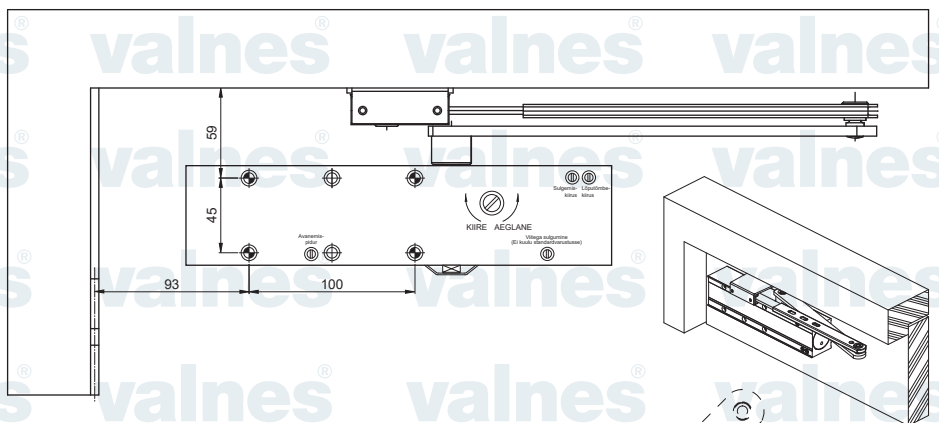
Jõud	Maks. ukse laius	Maks. ukse kaal	Maks. avanemisnurk	Arv pööreid	Suund
φEN2	850mm	40kg	180°	0~+2	—
EN3	950mm	60kg	180°	+2~+6	—
EN4	1100mm	80kg	180°	+6~+9	Päripäeva
EN5	1250mm	100kg	180°	+9~+12	Päripäeva

†TEHASE POOLT EELNEVALT PAIKA PANDUD

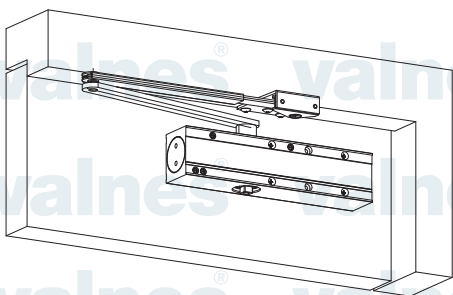
3



Sulguri varre osa, mis kinnitub sulguri külge paigaldada ukse lehe suhtes 45 kraadi alla ja kinnitada poldiga.



4



Seejärel kinnitada varre liigendvars varre kinnituspurgaga, vt. Joonist.

